

# Bedienungsanleitung

## HT70 Spannungs- und Drehfeldrichtungsmesser



### 1. Sicherheitsvorkehrungen

Bitte folgen Sie den nachfolgenden Anweisungen bevor Sie irgendwelche Messungen mit dem HT70 durchführen:

#### Achtung

- Ein unsachgemäßer Gebrauch kann das Messgerät beschädigen oder den Anwender verletzen.
- Vermeiden Sie Messungen in der Nähe von explosiven oder brennbaren Gasen oder staubreichen Umgebungen.
- Nehmen Sie keine Messungen vor, wenn Sie anomale Bedingungen wie Bruchschäden, Deformationen, Sprünge, Austritt von Batterieflüssigkeit bemerken
- Führen Sie keine Messungen durch, die ausserhalb der angegebenen Spannungsgrenzen liegen
- Führen Sie keine Messungen durch, die ausserhalb der angegebenen Umgebungsbedingungen liegen
- Führen Sie keine Messungen durch, bei der sich Ihre Hand oberhalb des Sicherheitsringes (3) befindet.

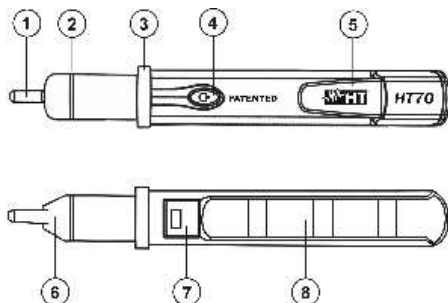
### 2. Einführung

Das HT70 kann Wechselspannung und die Drehfeldrichtung ermitteln, mit Hilfe einer rot / grünen LED und akustischem Summer.

### 3. Funktionen

- AC Spannungserkennung
- Drehfeldrichtungsermittlung und Phasenübereinstimmung
- Überprüfen von Kabeln, Steckdosen und Unterbrechungen
- Sichtbare LED & akustischer Summer
- Auto Power OFF

### 4. Beschreibung



1	Spannungssensor
2	Referenzmarkierung für CAT IV Messungen
3	Handschutz ( Sicherheitsring)
4	ON/OFF Taste
5	Stiftclip
6	Grüne / Rote LED
7	Halter für Batteriedeckel
8	Batteriedeckel

### 5. Drehfeldrichtungsermittlung und Phasenübereinstimmung

#### ACHTUNG

- Die Messresultate sind nicht garantiert für Messungen an Systemen mit Spannungen ausserhalb vom Bereich 200V bis 1000V AC und 50 ÷ 60Hz Frequenz.
- Um die Messungen korrekt durchführen zu können, überprüfen Sie, ob die Phasen L1, L2 und L3 nicht zu nah beieinander liegen und sich gegenseitig beeinträchtigen.
- Führen Sie keine Messungen durch, bei der sich Ihre Hand oberhalb des Sicherheitsringes (3) befindet und positionieren Sie einen zu überprüfenden blanken Leiter keinesfalls hinter die **CAT IV Markierung (2)**

1. Drücken Sie die ON/OFF Taste für min. 1 sec. Die grüne und rote LED werden aufleuchten und der Summer wird kurz ertönen. Danach ist das Messgerät einsatzbereit, (wird angezeigt durch die grün blinkende LED).
2. Positionieren Sie den Sensor vom HT70 an den Leiter der Phase L1 (Metal oder Isolierung) für min. **5sec**, um den Drehfeldrichtungstest zu aktivieren. Die rote LED und der Summer werden aktiv sofern die Spannung und Frequenz erkannt werden. Die rote LED wird so lange blinken, (Summer ist auch aktiv) bis die korrekte Synchronisation an der Phase L1 erfolgt ist.
3. Entfernen Sie den Sensor von Phase L1 und warten Sie bis der Summer und die rote LED sich ausschalten bevor Sie den Sensor vom HT70 an den Leiter der Phase L2 positionieren.

#### ACHTUNG



- Sofern Sie länger als 10 sec zwischen erster und 2.ter Messung warten, werden die grüne als auch die rote LED blinken und der Summer für ein paar Sekunden ertönen. Danach stellt sich das HT70 wieder zurück in den Standby-Modus. Nun kann die Messung wieder neu beginnen.

4. Positionieren Sie den Sensor vom HT70 an den Leiter der Phase L2 (Metal oder Isolierung) für min. **5sec**. Die rote LED und der Summer werden aktiv sofern die Spannung und Frequenz erkannt werden.
5. Nach Beendigung der Messung an Phase L2 werden nachfolgend aufgeführte Messergebnisse angezeigt:
  - Grüne LED leuchtet auf und der Summer ertönt für einige Sekunden bevor sich das HT70 wieder zurück in den Standby-Modus stellt: → **Drehfeldrichtung ok (rechtsdrehend)**
  - Aufleuchten der roten LED und aktiver Summer für einige Sekunden bevor sich das HT70 in den Standby Modus stellt: → **Drehfeldrichtung nicht ok.**
4. Wiederholen Sie die Punkte 2) 3) und 4) an der Phase L1 bei beiden 3 Phasen Systemen im Falle einer Prüfung auf Phasenübereinstimmung. Am Ende des Tests werden nachfolgend aufgeführte Messergebnisse angezeigt:
  - Grüne LED blinkt auf und der Summer ertönt für einige Sekunden bevor sich das HT70 wieder zurück in den Standby-Modus stellt: → **Phasenübereinstimmung korrekt.**
  - Rote LED blinkt auf und der Summer ertönt für einige Sekunden bevor sich das HT70 wieder zurück in den Standby-Modus stellt: → **Phasenübereinstimmung nicht korrekt.**

### 6. Spannungsprüfung

1. Schalten Sie das HT70 an, durch Drücken auf die ON/OFF Taste für min. 1sec. Warten Sie auf den Standby-Mode bis die grüne LED blinkt.
2. Positionieren Sie den Sensor in die Nähe des Prüflings für min. 5 sec., überprüfen Sie dann ob die rote LED aufleuchtet und der Summer einen andauernden Ton von sich gibt. Führen Sie keine Messungen durch, bei der sich Ihre Hand oberhalb des Sicherheitsringes (3) befindet und positionieren Sie den zu überprüfenden Leiter keinesfalls hinter die **CAT IV Markierung (2)**.
3. Drücken Sie die ON/OFF Taste für min. 3 sec um das Messgerät auszuschalten.

### 7. Batteriewechsel

1. Gehen Sie wie folgt vor um die Batterien zu wechseln:
2. Entfernen Sie alle Spannungen vom Messgerät
3. Drücken Sie leicht auf die Batterieabdeckung. ( siehe Bild 8)
4. Schieben Sie den Deckel vom Messgerät ab.
5. Ersetzen Sie die Batterien, beachten Sie beim Einsetzen die Polarität
6. Setzen Sie das Batteriefach wieder auf.
7. Entsorgen Sie die verbrauchten Batterien ordnungsgemäß



Dieses Symbol zeigt an, dass das Gerät und die einzelnen Zubehörteile fachgemäß und getrennt voneinander entsorgt werden müssen

### 7. Technische Spezifikationen

- Spannungsbereich : 200 ÷ 1000V AC gegen Erde
- Frequenzbereich: 50/60Hz
- Anzeige: visuelle LED and akustischer Summer
- Sicherheit: IEC/EN61010-1
- Überspannungskategorie: CAT IV 1000V
- Verschmutzungsgrad: 2
- Batterien: 2 x 1.5V alkaline Typ AAA IEC LR03
- Autonomie: >9000 Tests
- Auto Power OFF: nach 5 Minutes
- Arbeitstemperatur: -10°C ÷ 50°C
- Arbeitsfeuchte: -10 ÷ 40°C <75%HR ; 40 ÷ 50°C <45%HR
- Dimensionen: 160 (L) x 26 (B) x 20(H) mm ;
- Gewicht: (incl. Batterien): 48g