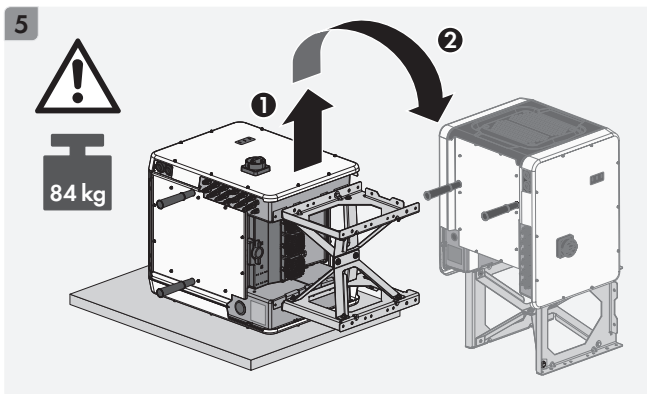
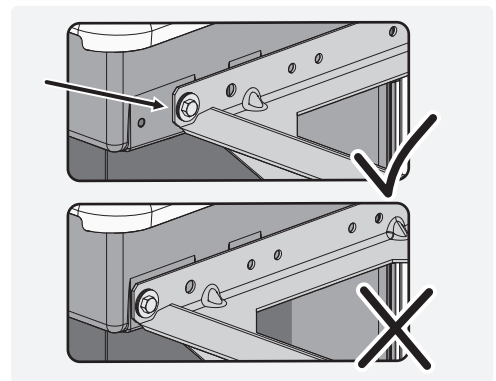
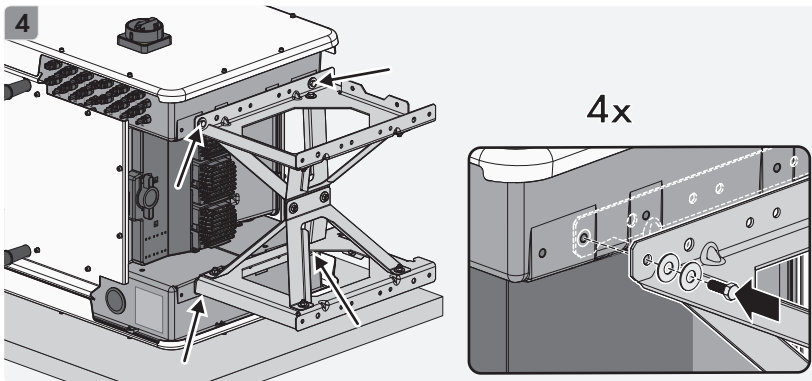
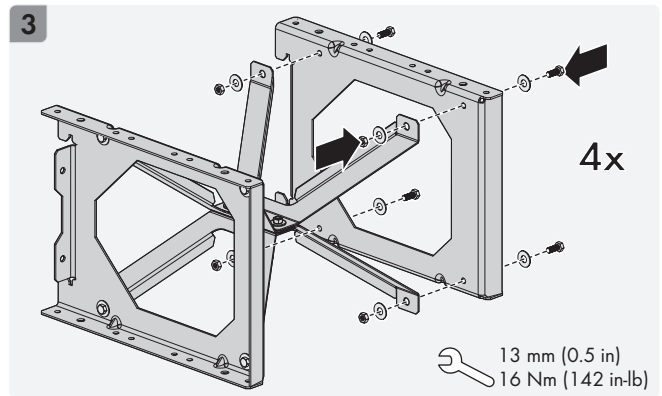
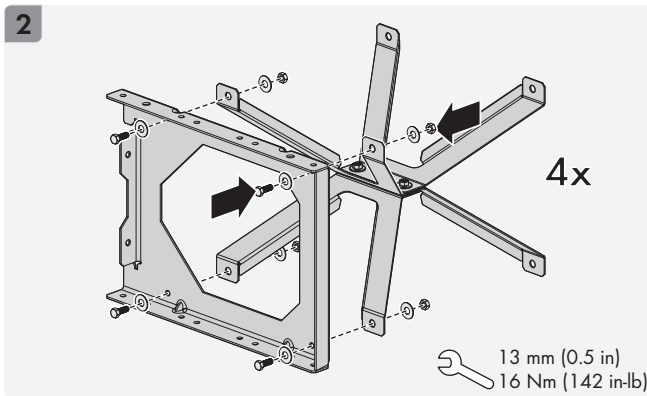
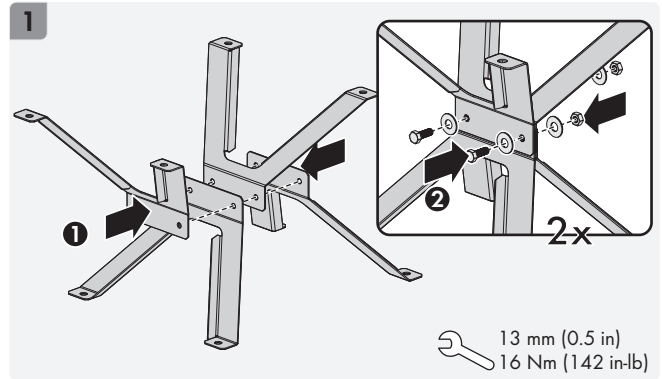
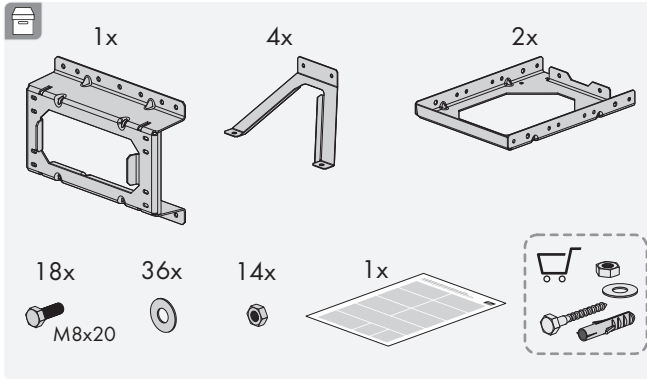


Universal Mounting System / Universal-Montagesystem

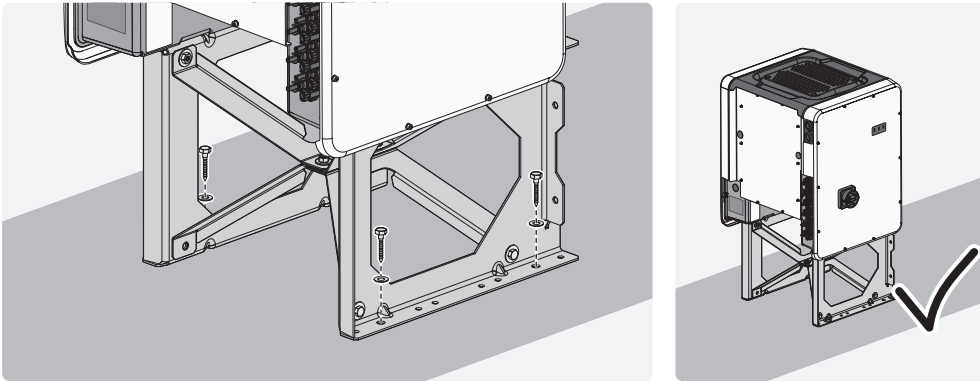


SUNNY TRIPOWER CORE1 /
SUNNY TRIPOWER CORE1-US /
SUNNY TRIPOWER CORE1-JP

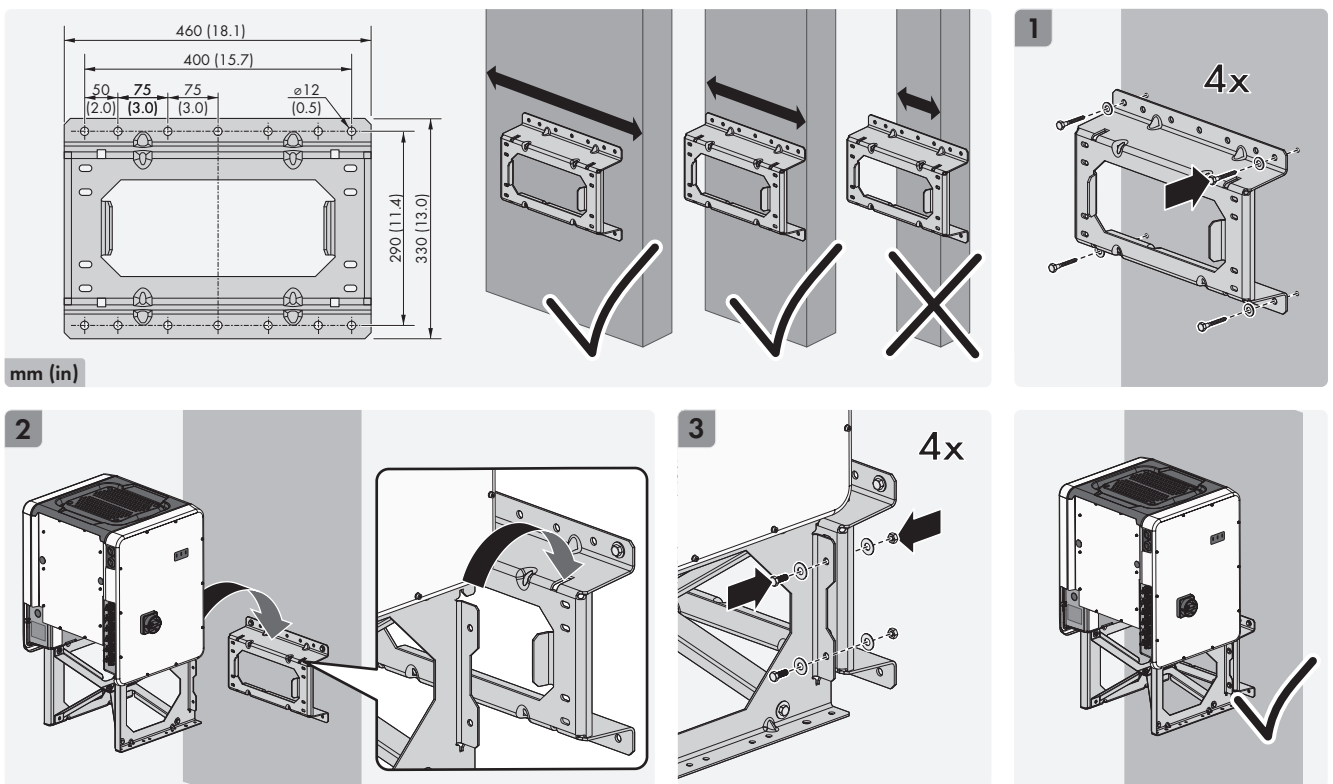
UMS_KIT-10



Floor mounting / Bodenmontage



Wall mounting / Wandmontage



Konformität

Das Produkt UMS_KIT-10 (Universal Mounting System) ist kompatibel mit den Wechselrichtern vom Typ STP 50-40, STP 50-US-40 und STP 50-JP-40. Die Konformität des Wechselrichters gemäß IEC 62109-1 bleibt auch bei Verwendung des UMS_KIT-10 weiterhin bestehen.

Bei Verwendung des UMS_KIT-10 erfüllt der Wechselrichter die folgenden EMV Standards:

- FCC Part 15 Sec.109 Class A
- EN 61000-6-3:2007 + A1:2011 (Kapitel 11, Tabelle 2, 3 und 4)
- EN 61000-6-4:2007 + A1:2011
- EN 55011:2018 Klasse A Gruppe 1 <20kVA (Kapitel 6.2.2, Tabelle 6)

Das Produkt UMS_KIT-10 wird in der UL Datenbank unter E210376 als gelistetes Zubehör geführt.

Compliance

The product UMS_KIT-10 (Universal Mounting System) ist compatible with the STP 50-40, STP 50-US-40 and STP 50-JP-40 inverter types. The inverter's compliance in accordance with IEC 62109-1 also subsists when the UMS_KIT-10 is used.

When using the UMS_KIT-10, the inverter complies the following EMC standards:

- FCC Part 15 Sec.109 Class A
- EN 61000-6-3:2007 + A1:2011 (section 11, table 2, 3 and 4)
- EN 61000-6-4:2007 + A1:2011
- EN 55011:2018 class A group 1 <20kVA (section 6.2.2, table 6)

The UMS_KIT-10 product is managed as listed accessory in the UL database under E210376.